



泰坤检测
TAIKUN TEST

检测报告

报告编号: TKJC2025BA2952-2G

委托单位: 昆山大琨环境科技有限公司

检测类别: 委托检测



苏州泰坤检测技术有限公司

地址: 太仓市娄东街道北京东路88号
邮箱: sztk@sztaikun.com

邮编: 215400
电话: 0512-53867996

声 明

Statement

1.本报告无报告专用章和批准人签章无效。

This report is invalid without the approver's signatures and special seal of inspection.

2.委托单位对报告检测结果如有异议，请于收到报告之日起十天内与本单位联系，逾期不予受理。

The applicant shall contact our company within 10 days after getting the results, if the applicant has any questions about the results. Overdue application will be dismissed.

3.委托单位对样品的代表性和资料的真实性负责，否则本单位不承担任何相关责任。

The applicant should undertake the responsibility for the provided samples' representativeness and document authenticity. Otherwise, our company has not relevant responsibilities.

4. 本报告仅对所测样品负责，报告数据仅反映对所测样品的评价，对于报告及所载内容的使用、使用所产生的直接或间接损失及一切法律后果，本单位不承担任何经济和法律后果。

This report is only responsible for the provided sample. The test results only represent the evaluation of the tested sample. Our company will not be responsible for any economical or legal liability generated from direct or indirect usage of the test report.

5.除委托单位特别申明并支付样品管理费，所有样品超过标准规定的时效期本单位均不再留样。

Only if the applicant makes particular statement and pays the management fee of the test samples, will the rest testing samples not be kept after expiration date the standard provisions regulated.

6.本报告全部或部分复制、涂改或以其它任何形式篡改的均属无效。

Any unauthorized fully or partially copy of this report, alteration and any other falsifications shall be invalid.

7.本单位保证检测工作的客观公正性，对委托单位的商业信息、技术文件等商业秘密履行保密义务。

Our company assures objectivity and impartiality of the test, and fulfills the obligation of confidentiality for applicant's commercial information, and technique document.

检测报告

受检单位	昆山大琨环境科技有限公司		
地址	昆山市千灯镇联合路 518 号		
联系人	张经理	联系电话	15206127879
样品类别	废气	采样人	胡清宇、杨峰、徐鑫、顾煜海、王峰、刘文冬
采样日期	2025. 11. 19、2025. 11. 27	分析日期	2025. 11. 19 ~ 2025. 12. 04
检测目的	为昆山大琨环境科技有限公司提供检测数据		
检测内容	1、无组织废气: 环戊酮、乙酸丁酯、异丁醇、环己烷 2、有组织废气: 环己酮、异丁醇、四氢呋喃、环己烷		
检测依据及方法	见附表 1		
主要检测仪器设备	见附表 2		
检测结果	见第 2 ~ 5 页		
备注	仅作为科研、教学或内部质量控制之用。		

编制人: 张琏
 审核人: 刘第
 签发人: 刘第

编制日期: 2025 年 12 月 15 日
 审核日期: 2025 年 12 月 15 日
 签发日期: 2025 年 12 月 15 日



昆山大琨检测技术有限公司

检测结果

表 1-1: 有组织废气检测结果统计表

检测点位		DA001 1#废气 废气出口		采样时间		2025. 11. 27		
排气筒高度 (m)		20		处理工艺		深冷冷凝+活性炭吸附+水喷淋+除雾 +高效吸附低温催化		
类别	检测项目	单位	检测结果					标准 限值
			第一次	第二次	第三次	第四次	均值	
检测结果	异丁醇 排放浓度	mg/m ³	ND	ND	ND	ND	ND	/
	异丁醇 排放速率	kg/h	--	--	--	--	--	/
	环己酮 排放浓度	mg/m ³	ND	ND	ND	ND	ND	/
	环己酮 排放速率	kg/h	--	--	--	--	--	/
	四氢呋喃 排放浓度	mg/m ³	ND	ND	ND	ND	ND	/
	四氢呋喃 排放速率	kg/h	--	--	--	--	--	/
	环己烷 排放浓度	mg/m ³	ND	ND	ND	ND	ND	/
	环己烷 排放速率	kg/h	--	--	--	--	--	/
参数 测试 结果	烟道截面积	m ²	0.4418					/
	废气温度	°C	12	12	12	11	12	/
	废气流速	m/s	8.5	8.6	8.6	8.7	8.6	/
	标干风量	Nm ³ /h	12700	12795	12913	12980	12847	/

备注: 1、ND 表示未检出, 异丁醇的检出限为 0.2 mg/m³ (以采样体积 1.5L 计), 环己酮的检出限为 0.33 mg/m³ (以采样体积 1.5L 计), 四氢呋喃的检出限为 3.4 mg/m³ (以采样体积 1.5L 计), 环己烷的检出限为 0.33 mg/m³ (以采样体积 1.5L 计); 2、“--”表示检测项目的浓度小于检出限, 故速率不予计算; 3、参照《江苏省地方标准-大气污染物综合排放标准》(DB32/4041-2021) 表 1 标准。

检测结果

表 1-2: 有组织废气检测结果统计表

检测点位		DA002 2#废气 废气出口		采样时间		2025. 11. 27		
排气筒高度 (m)		15		处理工艺		过滤棉+活性炭吸附		
类别	检测项目	单位	检测结果					标准 限值
			第一次	第二次	第三次	第四次	均值	
检测结果	异丁醇 排放浓度	mg/m ³	ND	ND	ND	ND	ND	/
	异丁醇 排放速率	kg/h	--	--	--	--	--	/
	环己酮 排放浓度	mg/m ³	ND	ND	ND	ND	ND	/
	环己酮 排放速率	kg/h	--	--	--	--	--	/
	四氢呋喃 排放浓度	mg/m ³	ND	ND	ND	ND	ND	/
	四氢呋喃 排放速率	kg/h	--	--	--	--	--	/
	环己烷 排放浓度	mg/m ³	ND	ND	ND	ND	ND	/
	环己烷 排放速率	kg/h	--	--	--	--	--	/
参数 测试 结果	烟道截面积	m ²	0.2827					/
	废气温度	℃	11	11	12	12	12	/
	废气流速	m/s	4.6	4.5	4.6	4.6	4.6	/
	标干风量	Nm ³ /h	4468	4361	4459	4463	4438	/

备注: 1、ND 表示未检出, 异丁醇的检出限为 0.2 mg/m³ (以采样体积 1.5L 计), 环己酮的检出限为 0.33 mg/m³ (以采样体积 1.5L 计), 四氢呋喃的检出限为 3.4 mg/m³ (以采样体积 1.5L 计), 环己烷的检出限为 0.33 mg/m³ (以采样体积 1.5L 计); 2、“--”表示检测项目的浓度小于检出限, 故速率不予计算; 3、参照《江苏省地方标准-大气污染物综合排放标准》(DB32/4041-2021) 表 1 标准。

检测结果

表 2-1：厂界无组织废气检测结果统计表

单位：mg/m³

检测项目	采样时间及频次		检测结果				标准限值
			上风向 G1	下风向 G2	下风向 G3	下风向 G4	
环戊酮	2025. 11. 19	第一次	ND	ND	ND	ND	/
		第二次	ND	ND	ND	ND	
		第三次	ND	ND	ND	ND	
		第四次	ND	ND	ND	ND	
异丁醇	2025. 11. 19	第一次	ND	ND	ND	ND	/
		第二次	ND	ND	ND	ND	
		第三次	ND	ND	ND	ND	
		第四次	ND	ND	ND	ND	
乙酸丁酯	2025. 11. 19	第一次	ND	ND	ND	ND	/
		第二次	ND	ND	ND	ND	
		第三次	ND	ND	ND	ND	
		第四次	ND	ND	ND	ND	
环己烷	2025. 11. 19	第一次	ND	ND	ND	ND	/
		第二次	ND	ND	ND	ND	
		第三次	ND	ND	ND	ND	
		第四次	ND	ND	ND	ND	

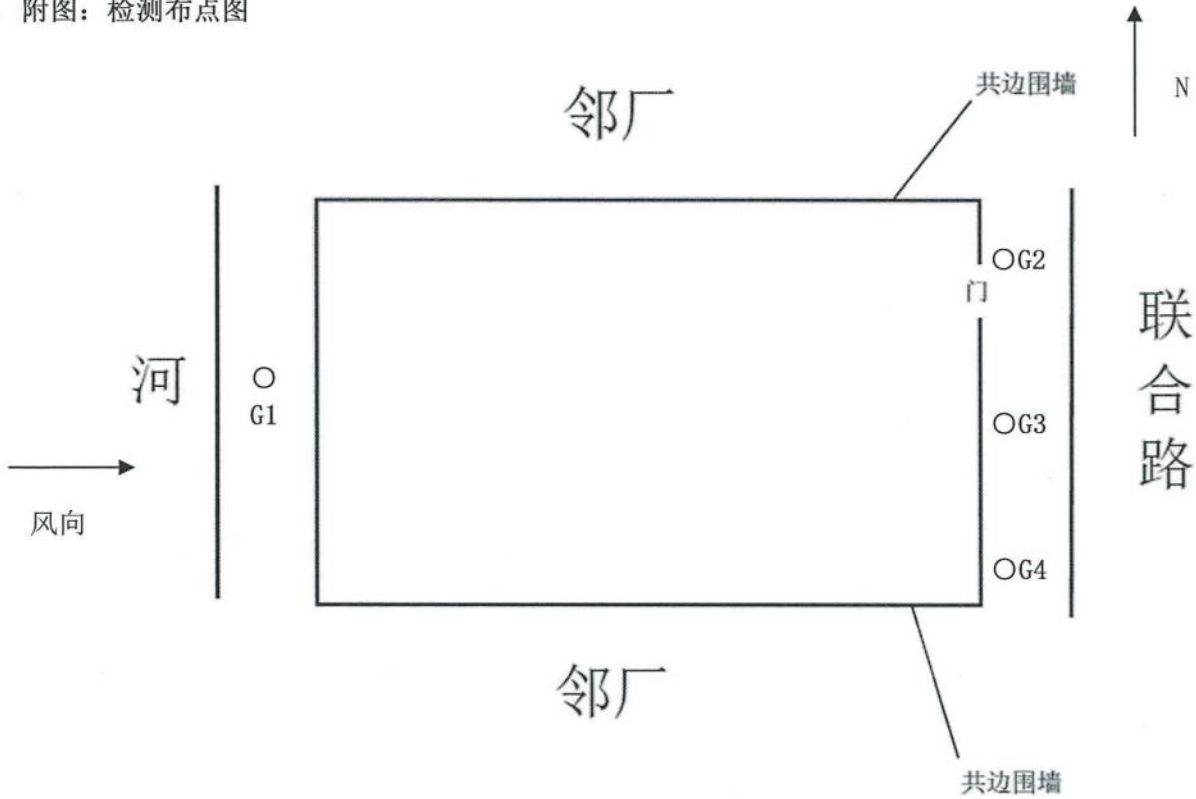
备注：1、ND 表示未检出，环戊酮的检出限为 0.0006 mg/m³（以采样体积 2.0L 计），环己烷的检出限为 0.33 mg/m³（以采样体积 1.5L 计），异丁醇的检出限为 0.2 mg/m³（以采样体积 1.5L 计），乙酸丁酯的检出限为 0.0007 mg/m³（以采样体积 2.0L 计）；2、参照《江苏省地方标准-大气污染物综合排放标准》(DB32/4041-2021) 表 3 标准。

检测结果

表 2-2：厂界无组织废气气象参数统计表

检测项目	采样时间及频次		天气	气温 (°C)	相对湿度 (%)	大气压 (kPa)	风速 (m/s)	风向
异丁醇、环己烷	2025.11.19	第一次	晴	9.6	49.8	103.2	2.8	西
		第二次	晴	10.3	42.7	103.1	2.9	西
		第三次	晴	11.2	36.9	103.0	2.6	西
		第四次	晴	10.4	39.8	103.0	2.9	西
环戊酮、乙酸丁酯	2025.11.19	/	晴	9.6	49.8	103.2	2.8	西

附图：检测布点图



说明：1. ○表示无组织废气检测点；2. 此图为检测简易示意图，不代表该企业准确的平面位置图。

检测结果

附表 1: 检测依据及方法

检测类别	检测项目	分析方法
无组织废气	环戊酮、乙酸丁酯	参照 环境空气 挥发性有机物的测定 吸附管采样-热脱附气相色谱-质谱法 HJ 644-2013
	异丁醇	参照 GBZ/T 300.85-2017《工作场所空气有毒物质测定 第 85 部分: 丁醇、戊醇和丙烯醇》
	环己烷	参照 GBZ/T 300.65-2017《工作场所空气有毒物质测定 第 65 部分: 环己烷和甲基环己烷》
有组织废气	异丁醇	参照 GBZ/T 300.85-2017《工作场所空气有毒物质测定 第 85 部分: 丁醇、戊醇和丙烯醇》
	环己酮	参照 GBZ/T 160.56-2004《工作场所空气有毒物质测定 脂环酮和芳香族酮类化合物》
	四氢呋喃	参照 GBZ/T 160.75-2004 工作场所空气有毒物质测定 杂环化合物 3 四氢呋喃和吡啶的溶剂解吸-气相色谱法
	环己烷	参照 GBZ/T 300.65-2017《工作场所空气有毒物质测定 第 65 部分: 环己烷和甲基环己烷》

附表 2: 主要检测仪器设备

仪器型号、名称	仪器编号
崂应 3012H-D 型大流量低浓度烟尘/烟气测试仪	200547
DX-1010 一体式臭气采样器	202608、202614
崂应 2061 型双路 VOCs/气体采样器	201721、201722、201720、201717、201718
NK5500 便携式综合气象仪	200319
崂应 2050 型环境空气综合采样器	200472、200475、200473、200478
GC2010plus 气相色谱仪	101104
GC-2010Pro 气相色谱仪	101105
7890B 气相色谱仪	101101
5977B+7890B 气相色谱质谱联用仪	101106

*** 报告结束 ***